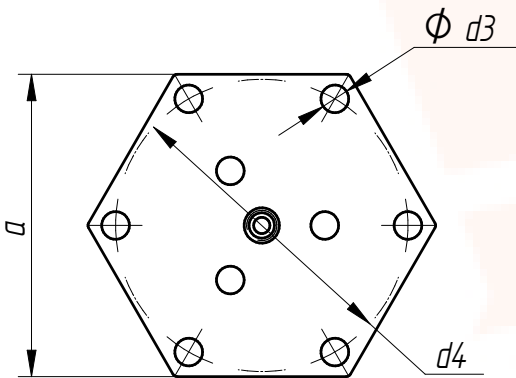
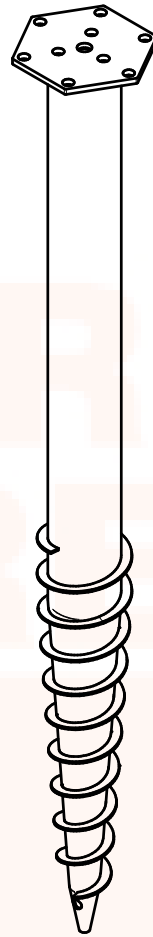
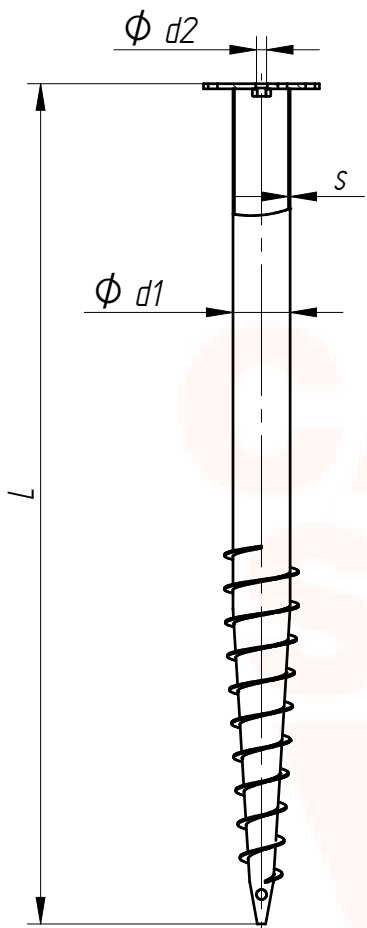


CS-M-68 seeria

krvivaiad



Mõõdud millimeetrites, kui pole teisiti märgitud.

Nimetus	L	d1	s	d2	d3	a	d4	Fvh, kN (kg)	Fvt, kN (kg)	Fh, kN (kg)	Mass, kg
M 68X1000X1,8 M12	1000	ϕ 68	1,8	M12	ϕ 11	120	ϕ 116	9,4 (1958)	5,3 (1540)	3,0 (305)	4,1
M 68X1200X1,8 M12	1200	ϕ 68	1,8	M12	ϕ 11	120	ϕ 116	10,5 (1070)	6,4 (1652)	4,1 (418)	4,8
M 68X1400X1,8 M12	1400	ϕ 68	1,8	M12	ϕ 11	120	ϕ 116	11,5 (1172)	6,8 (1693)	4,7 (479)	6,32

Märkused:

Fvh – Maksimaalne vertikaalne survejõud

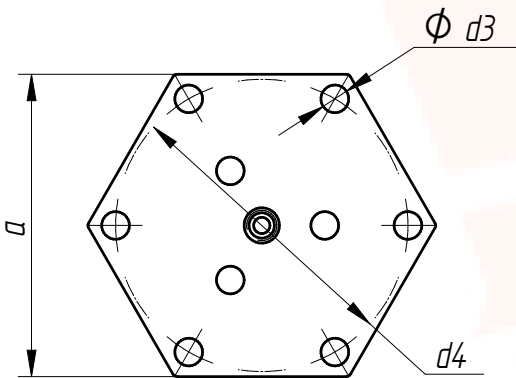
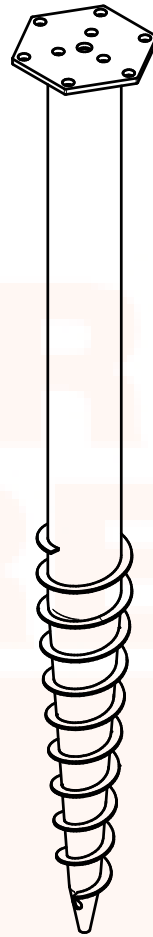
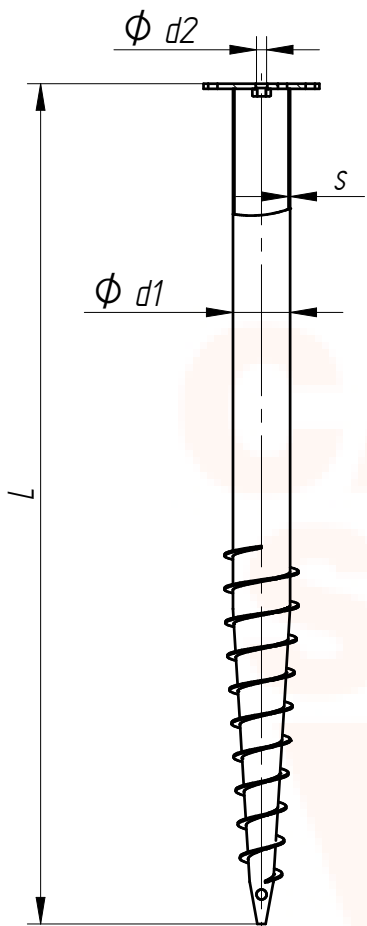
Fvt – Maksimaalne vertikaalne tõstejõud

Fh – Maksimaalne horisontaalne jõud



CS-M-76 seeria

kruvivaiad



Mõõdud millimeetrites, kui pole teisiti märgitud.

Nimetus	L	d1	s	d2	d3	a	d4	Fvh, kN (kg)	Fvt, kN (kg)	Fh, kN (kg)	Mass, kg
M 76x1200x3,0 M12	1200	ϕ 76	3,0	M12	ϕ 11	120	ϕ 116	18,0 (1845)	10,3 (1050)	5,1 (520)	7,6
M 76x1400x3,0 M12	1400	ϕ 76	3,0	M12	ϕ 11	120	ϕ 116	23,0 (2345)	11,4 (1162)	5,9 (601)	8,8
M 76x1600x3,0 M18	1600	ϕ 76	3,0	M18	ϕ 14	190	ϕ 167	31,0 (3161)	18,0 (1835)	7,9 (805)	11,5
M 76x2100x3,5 M24	2100	ϕ 76	3,5	M24	ϕ 14	190	ϕ 167	39,0 (3976)	28,0 (2855)	10,2 (1040)	16,0

Märkused:

Fvh – Maksimaalne vertikaalne survejõud

Fvt – Maksimaalne vertikaalne tõstejõud

Fh – Maksimaalne horisontaalne jõud

