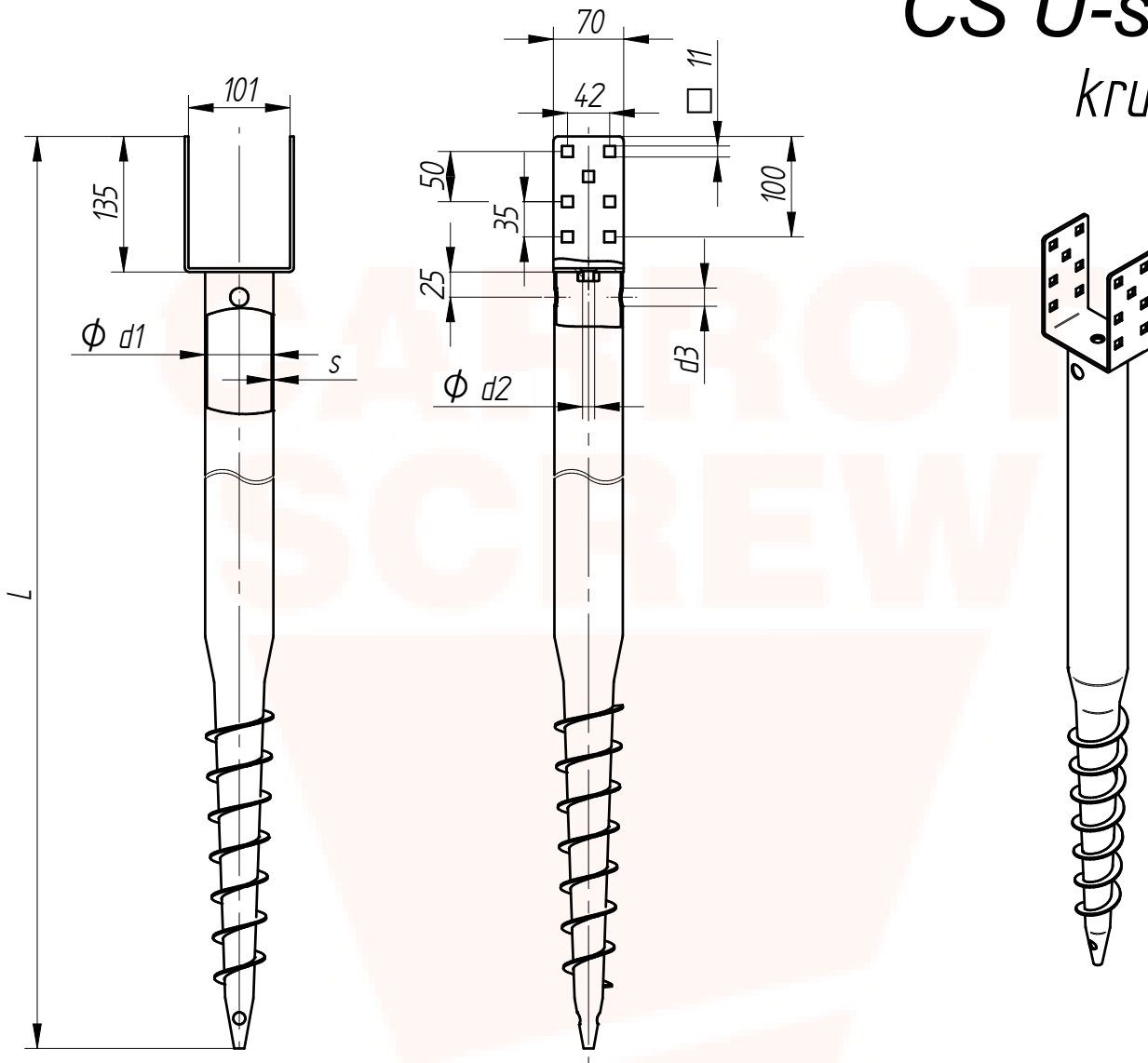


# CS U-seeria

## kruvivaiad



Mõõdud millimeetrites, kui pole teisiti märgitud.

Nimetus	L	d1	s	d2	d3	Fvh, kN (kg)	Fvt, kN (kg)	Fh, kN (kg)	Mass, kg
68 U-101x1000x1,8 HDG. M12	1000	∅ 68	1,8	M12	18	8,9 (1907)	5,2 (1530)	2,9 (295)	3,2
68 U-101x1300x1,8 HDG. M12	1300	"-	"-	"-	"-	10,0 (1019)	6,2 (1632)	3,9 (397)	4,3

Märkused:

Fvh – Maksimaalne vertikaalne survejõud

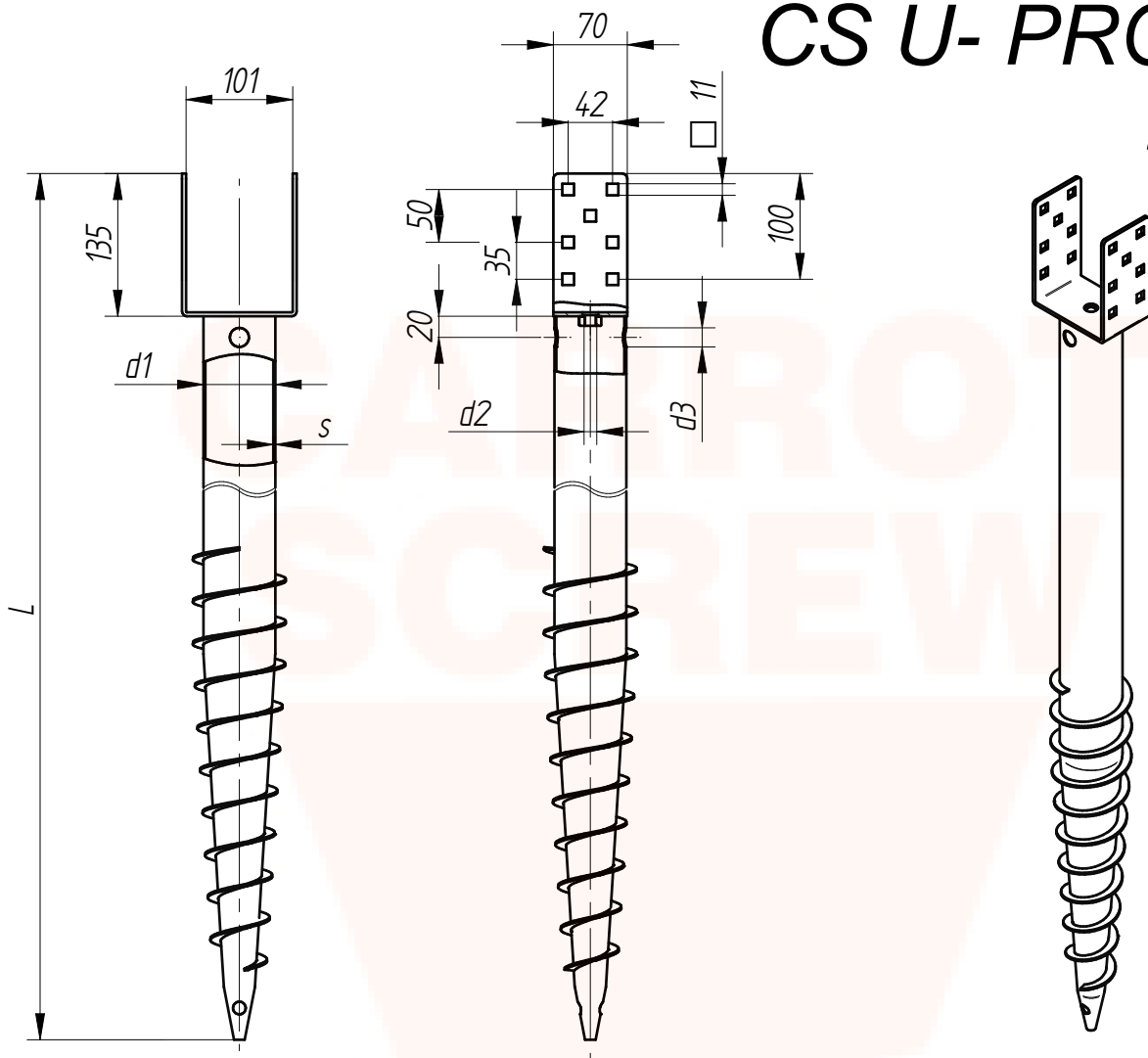
Fvt – Maksimaalne vertikaalne tõstejõud

Fh – Maksimaalne horisontaalne jõud



# CS U- PRO seeria

## krvivivaiad



Mõõdud millimeetrites, kui pole teisiti märgitud.

Nimetus	L	d1	s	d2	d3	Fvh, kN (kg)	Fvt, kN (kg)	Fh, kN (kg)	Mass, kg
76 U-101x1085x1,8 HDG. M12. PRO	1085	φ 68	1,8	M12	18	9,0 (917)	5,2 (530)	2,9 (295)	4
76 U-101x1300x1,8 HDG. M12. PRO	1300	--	--	--	--	10,0 (1019)	6,2 (632)	3,9 (397)	4,3

Märkused:

Fvh – Maksimaalne vertikaalne survejõud

Fvt – Maksimaalne vertikaalne tõstejõud

Fh – Maksimaalne horisontaalne jõud

